



BORANG PEMERIKSAAN PERALATAN/KELENGKAPAN KENDERAAN

A. MAKLUMAT PEMERIKSAAN KENDERAAN

No. Pendaftaran Kenderaan:

Tarikh Pemeriksaan:

Buatan/Model:

Bahagian:

Speedometer:

B. SENARAI SEMAK

Bil.	Peralatan / Kelengkapan	Kuantiti	Penerimaan		Catatan
			Ada	Tiada	
1	Kunci & Penggera				
2	Alas Kaki				
3	Radio/CD (Skrin)				
4	Cukai Jalan				
5	Tayar Ganti				
7	Buku Servis				
8	Sticker Kementerian				
9	Kit Perkakas:				
	● Double-End Screw Driver				
	● Jek				
	● Pemutar Jek				
	● Pembuka Tayar				

C. PENGESAHAN

Adalah disahkan peralatan yang diterima berada di dalam keadaan baik dan boleh digunakan.

Penerima

Wakil Bahagian Pentadbiran

Nama:

Nama:

Jawatan:

Jawatan:

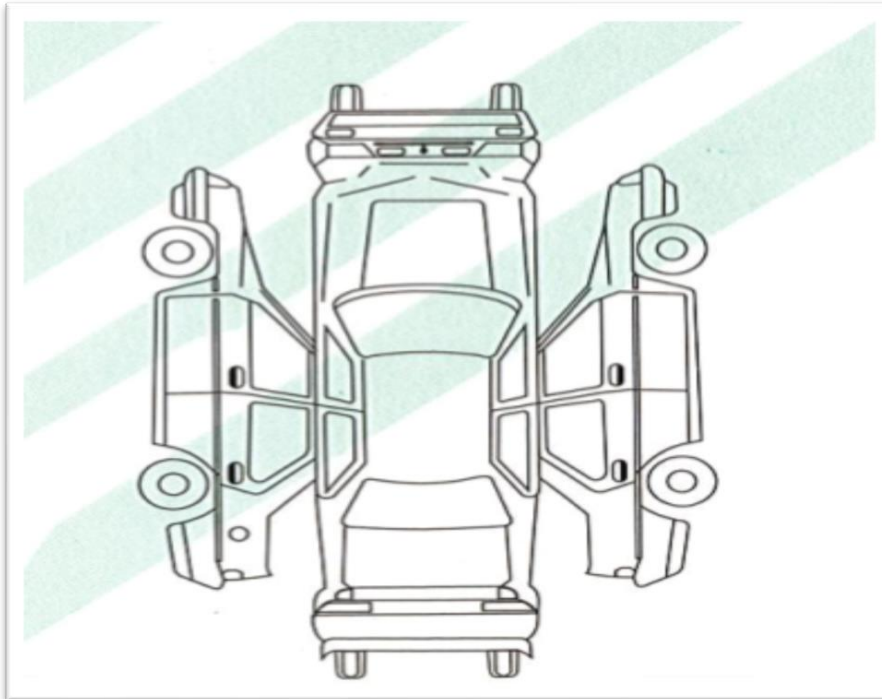
Tarikh:

Tarikh:

BORANG PEMERIKSAAN KENDERAAN

A. PANDUAN

Pegawai penerima hendaklah memeriksa dan menandakan apa-apa kerosakan yang terdapat pada kenderaan yang diterima.



B. PENGESAHAN

Adalah disahkan semakan terhadap kenderaan telah dilakukan dan mendapati:

- Tiada apa-apa kerosakan
 Terdapat kerosakan di kawasan yang ditanda:

Wakil Bahagian

Wakil Bahagian Pentadbiran

Nama:
Jawatan:
Tarikh:

Nama:
Jawatan:
Tarikh: